

# Niederdruck-Volumenstromanzeiger – Wächter – Transmitter SENSO-VP250



## Technische Daten

<b>Gehäuse:</b>	ABS hochschlagfest
<b>Farbe Frontdeckel:</b>	altweiß
<b>Farbe Gehäuseunterteil:</b>	anthrazit
<b>Schutzart:</b>	IP 54, mit Zusatzdichtung (Zubehör) IP 64
<b>Betriebstemperatur:</b>	-10 – +40 °C
<b>Lagertemperatur:</b>	-20 – +60 °C
<b>rel. Luftfeuchtigkeit:</b>	max. 75 %, nicht kondensierend
<b>Maße Frontabdeckung</b>	
<b>Einbauversion:</b>	
– eckig:	184 x 139 x 20 mm [L x B x H]
– rund:	145 mm Ø
<b>Maße Aufputzversion:</b>	165 x 71 mm [Ø x T]
<b>Schlauchanschluss:</b>	2x 6 mm Ø
<b>Arbeitsbereich:</b>	1 – 250 Pa
<b>Anzeigebereich:</b>	0 – 99.999 m <sup>3</sup> /h, l/s, ft <sup>3</sup> /min
<b>Berstdruck:</b>	2.500 Pa
<b>Schutzklasse:</b>	II (IEC 60536)
<b>Toleranz:</b>	± 1 Pa (Tu 10 °C bis 30 °C) ± 2 Pa (Tu < 10 °C oder > 30 °C) Analogausgang ≤ 1 % vom Messbereich
<b>Stromaufnahme:</b>	24 V AC 35 – 40 mA 24 V DC 30 – 35 mA
<b>Langzeitstabilität:</b>	≤ ± 0,5 % vom EW/a
<b>Approbationen (EMV):</b>	EN61000-6-1, EN6000-6-2 EN61000-6-3, EN61000-6-4
<b>Versorgungsspannung:</b>	24 V AC bei 50/60 Hz oder 24 V DC, -20 % – +5%
<b>Ausgang analog:</b>	linear 0 (2) – 10 V, 0,1 mA und / oder (0) 4 – 20 mA, max. Bürde 600 Ω
<b>Ausgang digital:</b>	Relais, Wechsler, Ruhestromprinzip, Grenzwert einstellbar
<b>Kontaktbelastung:</b>	240 V AC 2A 24 V DC 2A
<b>Zugentlastung:</b>	M16
<b>Kabelanschluss:</b>	Schraubklemmen

- speziell für Anschluss von Staurohren
- große LCD-Anzeige
- Anzeige des Volumenstroms bis 99.999 mit folgenden Anzeigeeinheiten: m<sup>3</sup>/h, l/s, ft<sup>3</sup>/min
- Anzeige des Grenzwertes (Limit) bis max. Volumenstrom
- blinkende rote LED beim Unterschreiten des eingestellten Grenzwertes (Limit)
- Programmierung von Limit, Range max. Signalbereich des Analogausgangs, K-Faktor und Luftdichte ρ
- Speisung: 24 V AC bei 50/60 Hz oder 24 V DC
- Zwei Einbauvarianten und eine Aufputzversion lieferbar

## Typ

Typ	Messbereich	Arbeitsbereich (Ausgangssignal)	Anzeige / Ausgang*	Grenzwert-Überwachung
VP250 ***	0 – 250 Pa	0 – 99.990 m <sup>3</sup> /h Beliebig einstellbar in 10er – Schritten.	m <sup>3</sup> /h, l/s, ft <sup>3</sup> /min	Beliebig einstellbar. LED-Anzeige + Schaltausgang bei Unterschreitung

\* Analoger Ausgang 0 – 10 V oder 4 – 20 mA linear entsprechend dem eingestellten Arbeitsbereich und der eingestellten Einheit.

\*\*\* speziell zur Messung von Volumenstrom in Luftkanälen über Staurohre.

## Montage

Alle Arbeiten (wie z. B. Montage, elektrischer Anschluss, Inbetriebnahme, Bedienung und Wartung) dürfen ausschließlich durch ausreichend qualifizierte Fachhandwerker erfolgen. Die jeweils örtlich gültigen Vorschriften und Regeln (z. B. Landesbauordnung, Elektro- / VDE-Richtlinien etc.) sind zu beachten. Installateur und Betreiber sind verpflichtet, sich vor Inbetriebnahme ausreichend zu informieren. Lesen Sie vor der Inbetriebnahme des Gerätes die Produktbeschreibung. Vergewissern Sie sich, dass sich das Produkt uneingeschränkt für die betreffende Applikationen eignet. Für Druckfehler und Änderungen nach Drucklegung können wir keine Haftung übernehmen. Zur bestimmungsgemäßen Verwendung gehört auch die Einhaltung der Bedienungs- und Montageanweisungen. Für Schäden durch nicht bestimmungsgemäße Verwendung übernehmen wir keine Haftung. Unerlaubte oder unsachgemäße Eingriffe und Veränderungen am Gerät führen zum Erlöschen der Betriebserlaubnis sowie der Gewährleistungs- und Garantieansprüche.



### Einbaugerät

In die Sandwichplatte oder die Schranktür wird ein Loch von  $\varnothing$  115 mm gefräst und das Funktionsteil von vorne durch die Öffnung geschoben. Die Montagerichtung wird durch einen nach oben zeigenden Pfeil auf der Geräterückseite markiert. Die Gewindestange wird mit einem Schraubendreher in die Gewindehülse fest eingedreht, der Haltebügel darüber geschoben und mit der Flügelmutter gesichert. Beim Anschließen der Druckschläuche ist auf die Einhaltung der Druckrichtung (+ / -) zu achten. Zum Schluss wird die Frontabdeckung aufgeschnappt.

### Aufputzgehäuse

Das Funktionsteil wird mit Schrauben an einer Wand, einem Kanal o.ä. befestigt, dann elektrisch und pneumatisch angeschlossen. Danach wird die Ringblende übergestülpt und die Frontabdeckung aufgeschnappt.

## Ausführung

Der SENSO-VP als **Einbaugerät** besteht aus einem runden Funktionsteil und einer Frontabdeckung eckig oder rund. Das Funktionsteil ist für den Einbau in Lüftungsgeräte und Schaltschränke optimiert. Auf der Rückseite sind die beiden Druck-Mess-Stutzen versenkt im Gehäuse angebracht und mit + (Überdruckseite) und - (Unterdruckseite) gekennzeichnet. In der Mitte befindet sich eine Gewindehülse. Mit der mitgelieferten Gewindestange und der Flügelmutter wird der Haltebügel befestigt. Die Flügelmutter ist gegen Lockerung gesichert. Auf der Gehäuserückseite sind 2 Kabeldurchbrüche vorgesehen. 2 Verschraubungen M16 x 1,5 liegen dem Montageset bei. Die Abdichtung des Funktionsteils gegenüber der Montagefläche erfolgt mit einem integrierten O-Ring. Um beim Einbau die senkrechte Einbaulage zu gewährleisten, ist auf der Rückseite ein Pfeil angebracht, der nach oben zeigen muss.

Der SENSO-VP in **Aufputzvariante** besteht aus einer runden Funktionseinheit mit drei Befestigungslaschen zum Anschrauben, einer Ringblende und einer runden Frontabdeckung zum Aufschnappen. Die beiden Druck-Mess-Stutzen gehen nach unten ab. Sie sind mit + (Überdruckseite) und - (Unterdruckseite) gekennzeichnet. Ebenfalls nach unten abgehend befinden sich zwei Zugentlastungen.

Eingebaut im Funktionsteil bei allen Varianten befindet sich von vorne sichtbar das LCD-Display, eine LED zur Anzeige der Grenzwertunterschreitung und 3 Funktionstaster. Die Frontabdeckung wird nach erfolgter Montage und Konfigurierung des Gerätes auf das Funktionsteil aufgeschnappt. Durch 3 Führungskerben ist dies nur in korrekter Position möglich. Das Abnehmen der Frontabdeckung erfolgt durch beidhändiges Ziehen bzw. unter zur Hilfenahme eines Schraubendrehers.

## Aktivierung und Bedienung

Vor dem Anlegen der Versorgungsspannung alle anderen elektrischen Anschlüsse anschließen. Zur Inbetriebnahme des SENSO-VP die Versorgungsspannung 24 V anlegen. Polarität bei 24 V DC beachten.

Das Gerät ist sofort betriebsbereit: LCD-Anzeige. Die Einstellung der Parameter erfolgt über die 3 Taster bei abgenommener Frontabdeckung. Unterhalb von 1 Pa (Typ VP250) wird die Kleinstwertunterdrückung LO (= low) aktiv. Einstellen der Anzeigeeinheit (Dimension) Durch kurzes Drücken des unteren Tasters (S1) im Normalbetrieb wechselt die Einheit zwischen  $\text{m}^3/\text{h}$ ,  $\text{l}/\text{s}$ ,  $\text{ft}^3/\text{min}$ .

### Programmierung des SENSO-VP

Während der Programmierung bleiben die aktuell anstehenden Werte der Anzeige und des Analogausgangs eingefroren. Durch längeres Drücken des unteren Tasters (S1) gelangt man in den Programmiermodus. Der einstellbare Parameter wird durch Blinken angezeigt. Durch weiteres kurzzeitiges Drücken von S1 wechseln die Menüpunkte in der Reihenfolge:

- Limit (Grenzwert)
- Range max (Arbeitsbereich)
- Out (mA)
- K-Faktor
- Luftdichte  $\rho$

Blinkt das entsprechende Feld, wird mit der Taste oben links (S2) und der Taste oben rechts (S3) der einzustellende Wert verändert: Kurze Tastendrucke → Einzelschritte

Langer Tastendruck → zunehmend beschleunigte Änderung  
Limit: Eingegeben wird der untere Grenzwert in der gewählten Einheit. Bei Unterschreitung blinkt die LED und das Relais fällt ab (dto. bei Ausfall der Versorgungsspannung).  
Range max stellt den Wert in der gewählten Maßeinheit dar, bei dem der max. Analogausgang 20 mA oder 10 V ansteht. Der Analogausgang wird programmiert auf 0 – 20 (mA) entspricht 0 – 10 V, oder 4 – 20 (mA) entspricht 2 – 10 V. Eingegeben wird der K-Faktor (Defaultwert  $K = 1.000$ ) und die Luftdichte (Defaultwert  $1,20 \text{ kg}/\text{m}^3$ ).

### Speichern (OK)

Werden die Taster länger als 5 Sek. nicht betätigt, werden die eingestellten Werte gespeichert und die Programmierung automatisch verlassen.

### 0-Punkt-Korrektur

Geräte-Versorgungsspannung trennen. Dann die Messeingänge druckfrei machen (beide Schläuche abziehen). Unteren Taster (S1) drücken und gedrückt halten. Geräte-Versorgungsspannung anlegen (→ Anzeige blinkt). Taster S1 loslassen (→ angezeigter Druck: 0 Pa). Taster S1 kurz drücken und gleich wieder loslassen (→ Wert wird übernommen).



## Anzeige des Differenzdruckes zu Kontrollzwecken

Durch gleichzeitiges Drücken der oberen beiden Taster wird der gemessene Differenzdruck in Pa so lange angezeigt, wie die Taster gedrückt bleiben.

Erweiterte Kalibrierungsmöglichkeiten auf Anfrage.

## Lieferumfang

Die Standardausführung enthält den Funktionsteil, die Frontabdeckung, beim Aufputzgehäuse die Ringblende und dieses Datenblatt.

Zubehör und weiterer Lieferumfang siehe Katalog.

## Wirkungsweise

Der gemessene Differenzdruck wird mit flexiblen Schläuchen über die Anschlussnippel auf den Piezo-Differenzdrucksensor geleitet, elektronisch ausgewertet, mit dem programmierten K-Faktor und der Dichte  $\rho$  in Volumenstrom umgerechnet und im LCD-Display angezeigt.

Die Berechnungsbasis bildet folgende Grundformel:

$$V_h = K \sqrt{\frac{2 \times \Delta p}{\rho}}$$

$V_h = \text{Volumenstrom [m}^3/\text{h]}$   
 $K = \text{K-Faktor [m}^2\text{s/h]}$   
 $\Delta p = \text{Differenzdruck [Pa]}$   
 $\rho = \text{Luftdichte [kg/m}^3]$

Die Einstellung des K-Wertes hängt von der jeweiligen Anwendung ab (z.B. Staurohrtyp, Kanalgröße/-querschnitt). Beachten Sie hierzu unsere zusätzlichen Informationen/Unterlagen.

**Hinweis: viele Ventilator-Hersteller verwenden vereinfachte Grundformeln und dadurch modifizierte K-Werte. Zur Eingabe des K-Faktors am Senso muss daher immer die Formel des jeweiligen Herstellers berücksichtigt werden.**

Beispiele des am Senso einzustellenden K-Faktors ( $K_{\text{Senso}}$ ):

Ebm-Pabst-Ventilatoren Typ: R3G, K3K, usw.:

$$K_{\text{Senso}} = 0,7746 \times K_{\text{Ebm-Pabst}}$$

Fläkt-Ventilatoren Typ: CXLF, GXLB, GXHB, GPB, usw.:

$$K_{\text{Senso}} = 2,788,5 / K_{\text{Fläkt}}$$

Gebhardt-Ventilatoren Typ: RZR, RZA, RZM, RLM, usw.:

$$K_{\text{Senso}} = K_{\text{Gebhardt}}$$

Rosenberg-Ventilatoren Typ: DKH, GKH, usw.:

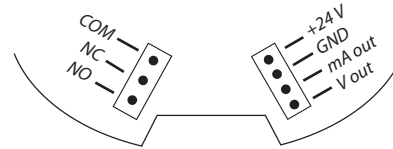
$$K_{\text{Senso}} = K_{\text{Rosenberg}}$$

Ziehl-Abegg-Ventilatoren Typ: ER...C, GR...C, usw.:

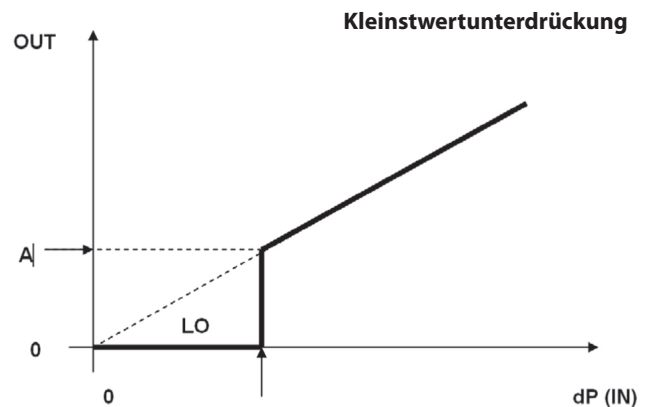
$$K_{\text{Senso}} = 0,7746 \times K_{\text{Ziehl-Abegg}}$$

Unverbindliche Angaben. Beachten Sie die aktuellen Datenblätter der Hersteller. Änderungen vorbehalten.

## Elektrischer Anschluss



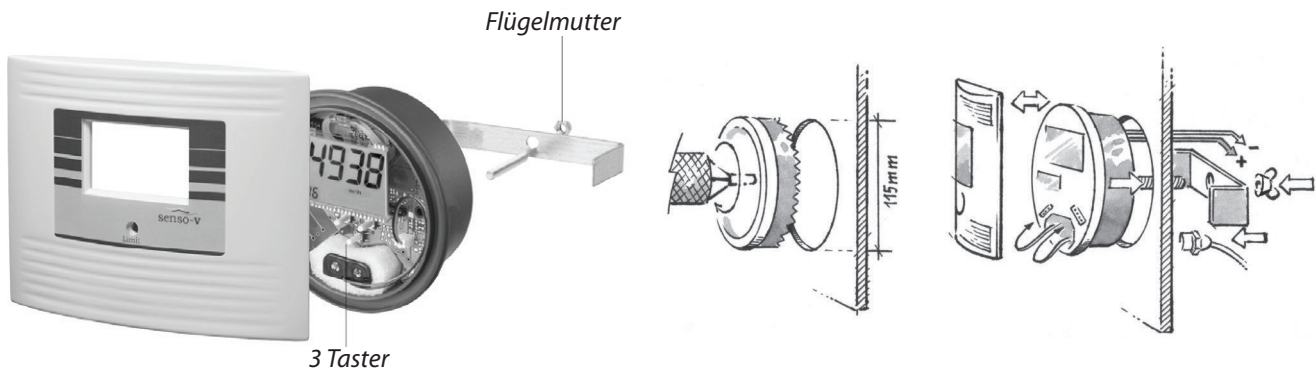
Ist das Relais abgefallen (Grenzwertüberschreitung oder Spannungsabfall), sind COM und NC miteinander verbunden.



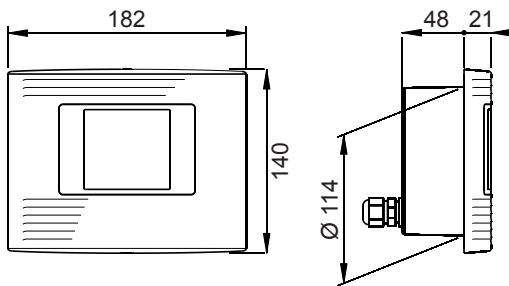
Typ	LO	Range max. (Arbeitsbereiche) in Pa
VP250	≤ 1 Pa	einstellbar: 0 – 99.999 (Standard: 10.000)

LO: Low (Kleinstwertunterdrückung)

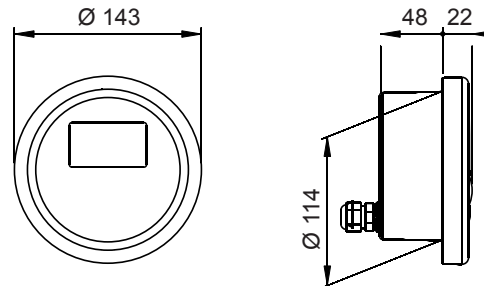
## Zusammenstellung SENSO-VP als Einbauversion



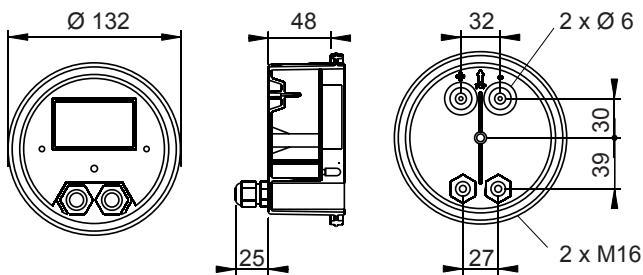
## Einbauversionen



Front eckig Typ ... 00



Front rund Typ ... 01



Gehäuseunterteil (Funktionsteil Einbauversionen)

## Aufputzversion

