

Niederdruck – Differenzdruckanzeiger – Wächter – Transmitter – SENSO PP150



Technische Daten

Gehäuse:	ABS hochschlagfest
Farbe Frontdeckel:	altweiß
Farbe Gehäuseunterteil:	anthrazit
Schutzart:	IP 54, mit Zusatzdichtung (Zubehör) IP 64
Betriebstemperatur:	-10 – +40 °C
Lagertemperatur:	-20 – +60 °C
rel. Luftfeuchtigkeit:	max. 75 %, nicht kondensierend
Maße Frontabdeckung	
Einbauversion:	
– eckig:	184 x 139 x 20 mm [L x B x H]
– rund:	145 mm Ø
Maße Aufputzversion:	165 x 71 mm [Ø x T]
Schlauchanschluss:	2x 6 mm Ø
Messbereich:	-150 Pa – + 150 Pa
Arbeitsbereiche:	±150 Pa, ±100 Pa, ±50 Pa, ±20 Pa
Berstdruck:	2500 Pa
Schutzklasse:	II (IEC 60536)
Toleranz:	LCD-Anzeige, Relais: ±1 Pa (10 °C < TA < 30 °C) ±2 Pa (TA < 10 °C, TA > 30 °C)
Stromaufnahme:	24 V AC 35 – 40 mA 24 V DC 30 – 35 mA
Analogausgang:	≤ 1 % vom Messbereich
Langzeitstabilität:	≤ ± 0,5 % vom EW/a
Versorgungsspannung:	24 V AC; 50/60 Hz; -20 % – +5 % 24 V DC; -20 % +5 %
Ausgang analog:	linear 0(2)-10 V, 0,1 mA und / oder (0)4 – 20 mA, Bürde ≤ 600 Ω
Ausgang digital:	Relais, Wechsler, Ruhestromprinzip, Grenzwert einstellbar
Kontaktbelastung:	240 V AC 2A, 24 V DC 2A
Zugentlastung:	M16
Kabelanschluss:	Schraubklemmen

- große LCD-Anzeige
- Anzeige des Differenzdruckes in Pa
- Anzeige des Grenzwertes (Limit) in Pa
- Anzeige des Arbeitsbereiches (Range)
- blinkende LED bei Unterschreitung des eingestellten Grenzwertes (Limit)
- Programmierung von Limit, Range, Signalbereich des Analogausgangs
- Speisung: 24 V AC / 24 V DC
- Zwei Einbauvarianten und eine Aufputzversion lieferbar

Typ

Typ	Messbereich	Arbeitsbereich (Ausgangssignal)	Anzeige / Ausgang*	Grenzwert-Überwachung
PP150	± 150 Pa	± 150 Pa oder ± 100 Pa oder ± 50 Pa oder ± 20 Pa einstellbar	Pa	Beliebig einstellbar. LED-Anzeige + Schaltausgang bei <u>Unterschreitung</u>

* Analoger Ausgang 0 – 10 V oder 4 – 20 mA linear entsprechend dem eingestellten Arbeitsbereich und der eingestellten Einheit.

Montage

Alle Arbeiten (wie z. B. Montage, elektrischer Anschluss, Inbetriebnahme, Bedienung und Wartung) dürfen ausschließlich durch ausreichend qualifizierte Fachhandwerker erfolgen. Die jeweils örtlich gültigen Vorschriften und Regeln (z. B. Landesbauordnung, Elektro- / VDE-Richtlinien etc.) sind zu beachten. Installateur und Betreiber sind verpflichtet, sich vor Inbetriebnahme ausreichend zu informieren. Lesen Sie vor der Inbetriebnahme des Gerätes die Produktbeschreibung. Vergewissern Sie sich, dass sich das Produkt uneingeschränkt für die betreffende Applikationen eignet. Für Druckfehler und Änderungen nach Drucklegung können wir keine Haftung übernehmen. Zur bestimmungsgemäßen Verwendung gehört auch die Einhaltung der Bedienungs- und Montageanweisungen. Für Schäden durch nicht bestimmungsgemäße Verwendung übernehmen wir keine Haftung. Unerlaubte oder unsachgemäße Eingriffe und Veränderungen am Gerät führen zum Erlöschen der Betriebserlaubnis sowie der Gewährleistungs- und Garantieansprüche.



Einbaugerät

In die Sandwichplatte oder die Schranktür wird ein Loch von \varnothing 115 mm gefräst und das Funktionsteil von vorne durch die Öffnung geschoben. Die Montagerichtung wird durch einen nach oben zeigenden Pfeil auf der Geräterückseite markiert. Die Gewindestange wird mit einem Schraubendreher in die Gewindehülse fest eingedreht, der Haltebügel darüber geschoben und mit der Flügelmutter gesichert. Beim Anschließen der Druckschläuche ist auf die Einhaltung der Druckrichtung (+ / -) zu achten. Zum Schluss wird die Frontabdeckung aufgeschnappt.

Aufputzgehäuse

Das Funktionsteil wird mit Schrauben an einer Wand, einem Kanal o.ä. befestigt, dann elektrisch und pneumatisch angeschlossen. Danach wird die Ringblende übergestülpt und die Frontabdeckung aufgeschnappt.

Ausführung

Der SENSO-PP150 als **Einbaugerät** besteht aus einem runden Funktionsteil und einer Frontabdeckung eckig oder rund. Das Funktionsteil ist für den Einbau in Lüftungsgeräte und Schaltschränke optimiert. Auf der Rückseite sind die beiden Druck-Mess-Stutzen versenkt im Gehäuse angebracht und mit + (Überdruckseite) und - (Unterdruckseite) gekennzeichnet. In der Mitte befindet sich eine Gewindehülse. Mit der mitgelieferten Gewindestange und der Flügelmutter wird der Haltebügel befestigt. Die Flügelmutter ist gegen Lockerung gesichert. Auf der Gehäuserückseite sind 2 Kabeldurchbrüche vorgesehen. 2 Verschraubungen M16 x 1.5 liegen dem Montageset bei. Die Abdichtung des Funktionsteils gegenüber der Montagefläche erfolgt mit einem integrierten O-Ring. Um beim Einbau die senkrechte Einbaulage zu gewährleisten, ist auf der Rückseite ein Pfeil angebracht, der nach oben zeigen muss.

Der SENSO-PP in **Aufputzvariante** besteht aus einer runden Funktionseinheit mit drei Befestigungsglaschen zum Anschrauben, einer Ringblende und einer runden Frontabdeckung zum Aufsnappen. Die beiden Druck-Mess-Stutzen gehen nach unten ab. Sie sind mit + (Überdruckseite) und - (Unterdruckseite) gekennzeichnet. Ebenfalls nach unten abgehend befinden sich zwei Zugentlastungen.

Eingebaut im Funktionsteil bei allen Varianten befindet sich vorne sichtbar das LCD-Display, eine LED zur Anzeige der Grenzwertverletzung und 3 Funktionstaster.

Die Frontabdeckung wird nach erfolgter Montage und Konfigurierung des Gerätes auf das Funktionsteil aufgeschnappt. Durch 3 Führungskerben ist dies nur in korrekter Position möglich.

Das Abnehmen der Frontabdeckung erfolgt durch beidhändiges Ziehen bzw. unter zur Hilfenahme eines Schraubendrehers.

Wirkungsweise

Der gemessene Differenzdruck wird mit flexiblen Schläuchen über die Anschlussnippel auf den Piezo-Differenzdrucksensor geführt, elektronisch ausgewertet und im LCD-Display angezeigt. Dto. wird der Messwert an den Analogausgang, entsprechend dem eingestellten Messbereich weitergeleitet. Der eingestellte Grenzwert überwacht den anliegenden Messwert** und meldet eine Unterschreitung weiter an das Grenzwertrelais.

Aktivierung und Bedienung

Vor dem Anlegen der Versorgungsspannung alle anderen elektrischen Anschlüsse anschließen. Zur Inbetriebnahme des Senso-PP150 die Versorgungsspannung 24 V anlegen. Polarität beachten!

Das Gerät ist sofort betriebsbereit: LCD-Anzeige.

Die Einstellung der Parameter erfolgt über die 3 Taster bei abgenommener Frontabdeckung.

Programmierung des SENSO-PP150

Während der Programmierung bleiben die aktuell anstehenden Werte der Anzeige und des Analogausgangs eingefroren. Durch längeres Drücken des unteren Tasters (S1) gelangt man in den Programmiermodus. Der einstellbare Parameter wird durch Blinken angezeigt. Durch weiteres kurzzeitiges Drücken von S1 wechseln die Menüpunkte in der Reihenfolge:

- Limit (Grenzwert)
- Range (Arbeitsbereich)
- Out (mA)

Blinkt das entsprechende Feld, wird mit dem Taster oben links (S2) und dem Taster oben rechts (S3) der einzustellende Wert verändert:

Kurze Tastendrucke → Einzelschritte,

Langer Tastendruck → zunehmend beschleunigte Änderung.

Eingegeben wird das untere Limit in Pa.

Bei Unterschreitung des Limit durch den Messwert blinkt die LED und das Relais (Ausgang digital) fällt ab (dto. bei Ausfall der Versorgungsspannung).

** bei positiv eingestelltem Limit: Messwert < Limit
bei negativ eingestelltem Limit: Limit > Messwert

Der obere Wert des Messbereichs stellt den Wert in +Pa dar, bei dem der Analogausgang 0(4) – 20 mA bzw. 0(2) – 10 V hat.
Beispiel: eingestellter Messbereich 150 Pa
bei -150 Pa ist der AO 0(4) mA bzw. 0(2) V
bei +150 Pa ist der AO 20 mA bzw. 10 V
Der Analogausgang wird festgelegt auf 0 – 20 (mA) entspricht 0 – 10 V, oder 4 – 20 (mA) entspricht 2 – 10 V.

Speichern (OK)

Werden die Taster länger als 5 s nicht betätigt, werden die eingestellten Werte gespeichert, sowie Anzeige und Analogausgang wieder freigegeben.

0-Punkt-Korrektur

Geräte-Versorgungsspannung trennen. Dann die Messeingänge druckfrei machen (beide Schläuche abziehen). Taster (S1) drücken und gedrückt halten.

Geräte-Versorgungsspannung anlegen (→ Anzeige blinkt).

Taster S1 loslassen (→ angezeigter Druck: 0 Pa).

Taster S1 kurz drücken und gleich wieder loslassen (→ Wert wird übernommen).

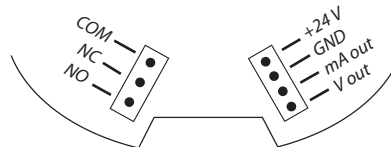
Erweiterte Kalibrierungsmöglichkeiten auf Anfrage.

Lieferumfang

Die Standardausführung enthält den Funktionsteil, die Frontabdeckung, beim Aufputzgehäuse die Ringblende und dieses Datenblatt.

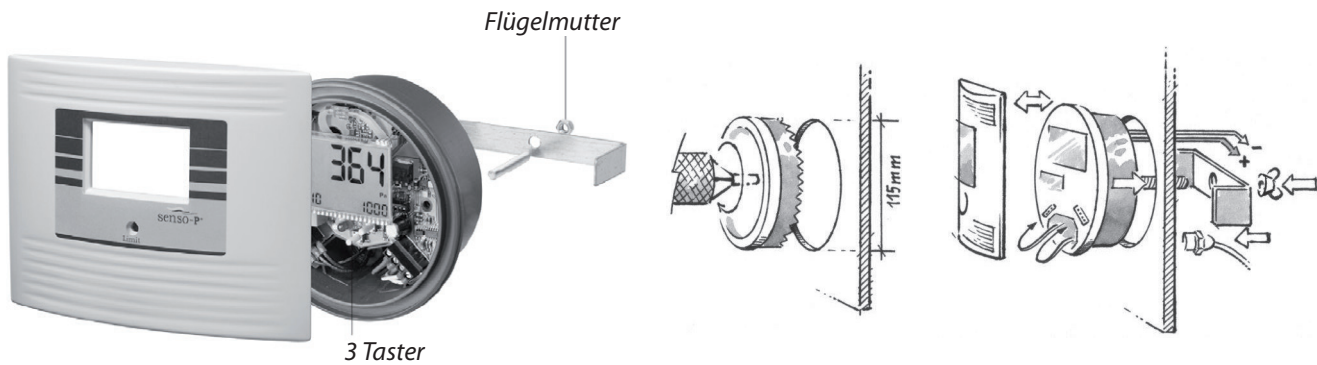
Zubehör und weiterer Lieferumfang siehe Katalog.

Elektrischer Anschluss

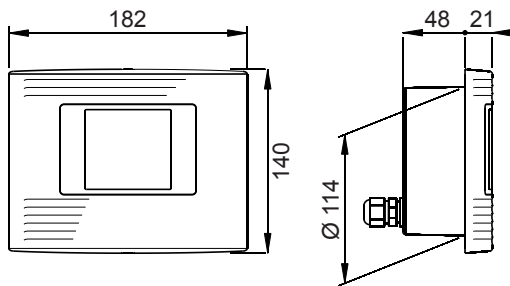


Ist das Relais abgefallen (Grenzwertüberschreitung oder Spannungsabfall), sind COM und NC miteinander verbunden.

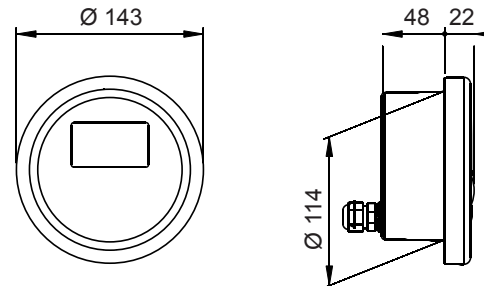
Zusammenstellung SENSO-PP150 als Einbauversion



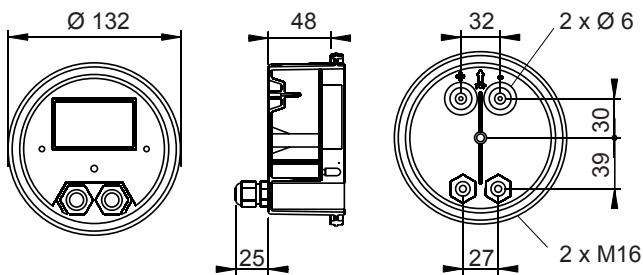
Einbauversionen



Front eckig Typ ... 00



Front rund Typ ... 01



Gehäuseunterteil (Funktionsteil Einbauversionen)

Aufputzversion

